



PETROHOUSE
OFFSHORE

Sumário

01. História e Valores

Conheça a trajetória, experiência, objetivos e valores que norteiam nossa atuação no mercado.



02. Cultura da Qualidade

Cultura organizacional que orientam nossas ações e certificações que atestam nossa qualidade.



03. Linhas de Serviços

Soluções e áreas de atuação que demonstram nossa *expertise* e *versatilidade*.



04. Recursos Estratégicos

Infraestrutura robusta e recursos avançados para operações seguras e eficientes.



05. Cases de Sucesso

Projetos reais que comprovam a eficiência e a qualidade dos nossos serviços.



06. Soluções Técnicas

Conheça como a Petrohouse impulsiona a inovação por meio de P&D e Engenharia.



Quem Somos

Fundada em 2019, a **Petrohouse** é uma empresa especializada no fornecimento de soluções técnicas para a cadeia produtiva industrial, atuando com um portfólio integrado de produtos e serviços de alta complexidade operacional.

Desde sua fundação, a **Petrohouse** mantém um compromisso contínuo com a evolução técnica, a inovação e a excelência operacional, incorporando o conhecimento adquirido em projetos executados para diferentes perfis de clientes e segmentos industriais.



Com **foco em soluções avançadas** e adaptação às demandas do mercado, a empresa consolidou-se como um parceiro estratégico, ampliando sua atuação em serviços de alto valor agregado nos **setores industrial, energético e offshore**.

Especialidades Técnicas



Manutenção Mecânica

Reparo e manutenção de equipamentos mecânicos com elevado padrão técnico.



Manutenção Elétrica

Soluções elétricas aplicadas a sistemas e equipamentos industriais.



Manutenção Hidráulica

Manutenção e reparo de sistemas hidráulicos com precisão e confiabilidade.



Manutenção Pneumática

Manutenção de sistemas pneumáticos voltados à performance operacional.

Missão



Fornecer **soluções técnicas completas** que unam inovação, segurança e sustentabilidade **em operações industriais e offshore.**

Visão



Ser **referência nacional** em tecnologias de inspeção e manutenção inteligente, promovendo **operações mais seguras e sustentáveis.**

Valores Internos

Valores que nos guiam na construção do amanhã:

Integridade no relacionamento

Transparência, ética e confiança nas relações com clientes e parceiros.

Comprometimento com a Verdade

Atuação baseada na precisão técnica e na veracidade das informações.

Valorização do Ser Humano

Respeito às pessoas como princípio central das decisões e operações.

Superação de Resultados

Busca constante pela excelência e pela superação de expectativas.

Melhoria Contínua

Evolução permanente de processos, serviços e competências.

Inovação e Sustentabilidade

Desenvolvimento de soluções alinhadas às melhores práticas ambientais e tecnológicas.

Valor Agregado

Para o Setor Produtivo:

Contribuir para o desenvolvimento tecnológico e a inovação no setor de energia e indústria, apoiando práticas sustentáveis e o crescimento econômico.

Para os Clientes:

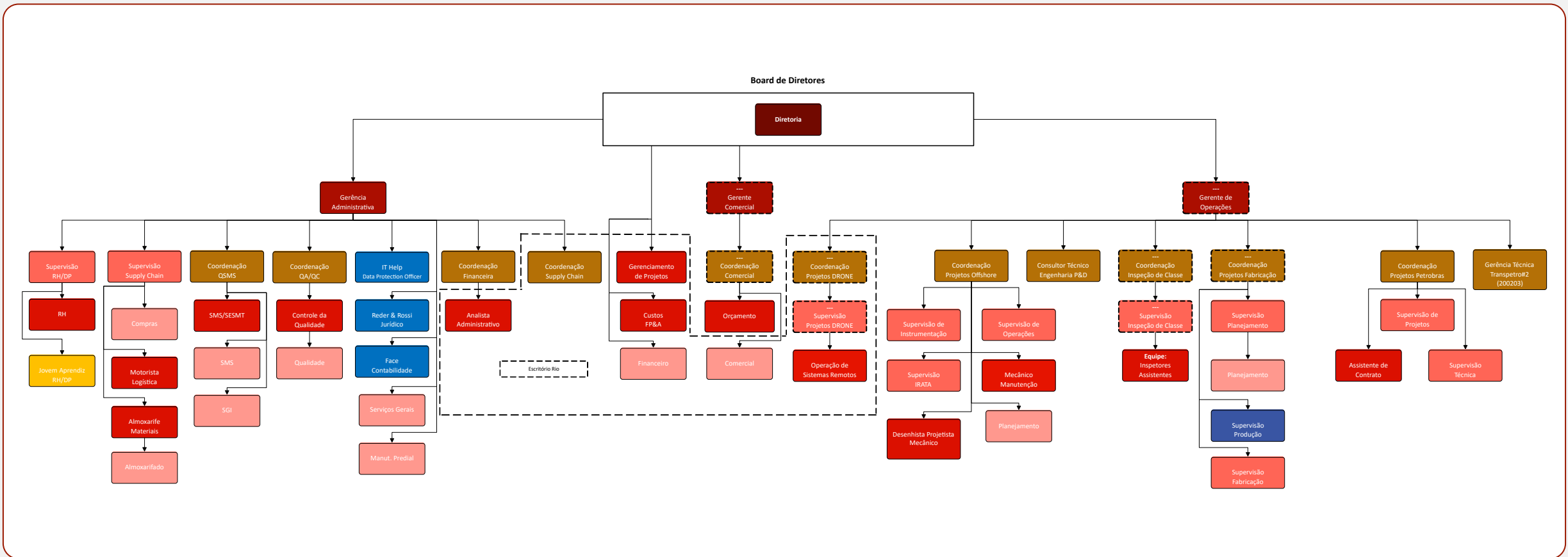
Entregar soluções técnicas de excelência, promovendo a melhoria contínua dos processos produtivos e a maximização de resultados operacionais.

Para os Colaboradores:

Promover um ambiente de trabalho seguro, colaborativo e inspirador, valorizando o desenvolvimento humano e profissional.

Estrutura Organizacional

A estrutura organizacional da **Petrohouse** é projetada para garantir agilidade, comunicação eficiente e excelência na entrega, promovendo decisões estratégicas alinhadas aos objetivos do negócio e às necessidades dos clientes.



Políticas Corporativas

As políticas corporativas orientam a gestão responsável das atividades da empresa, abrangendo qualidade, segurança, saúde, meio ambiente e responsabilidade social, com destaque para:



PH-PG-003
Política da Qualidade

PH-RG-006
Política sobre Álcool e Drogas

PH-PA-010
Política de Viagens e Deslocamentos

PH-SMS-001
Gestão de Resíduos

PH-SMS-017
Autoridade de Parar o Trabalho

PH-SMS-016
Gestão de Consequências e Medidas Disciplinares

Conduta Ética Profissional

A **Petrohouse** adota a ética como princípio fundamental de sua atuação, promovendo um ambiente de trabalho baseado em cooperação, respeito humano, integridade e transparência em todas as relações profissionais e comerciais.

Referência Normativa:

PH-PA-001 – Conduta Ética Profissional

Esta política estabelece as diretrizes para o comportamento adequado de todos os colaboradores, visando garantir a integridade e a transparência em todas as nossas operações.



Segurança da Informação

A empresa assegura a proteção de dados e sistemas por meio de diretrizes claras para o uso responsável da informação corporativa, garantindo confidencialidade, integridade e disponibilidade dos sistemas críticos.

Objetivos da Política de Proteção de dados:

- Proteger os dados e sistemas corporativos contra acessos não autorizados;
- Garantir a confidencialidade da informação empresarial;
- Assegurar a integridade e a disponibilidade dos sistemas críticos;
- Estabelecer procedimentos para reporte de incidentes de segurança.

Parceiros Estratégicos

Empresas que confiam na
Petrohouse como parceira
técnica:



Escopo de Certificação

- Fabricação e manutenção de equipamentos hidráulicos e pneumáticos;
- Fornecimento de mão de obra técnica qualificada;
- Locação e comércio de máquinas, equipamentos e sobressalentes.



ISO 9001:2015
TÜV NORD

Certificação do Sistema
de Gestão da Qualidade.



Hull Gauging Firm
ABS

Autorização para
execução de serviços de
medição de espessura.



Close Up Survey
ABS

Inspeções visuais
detalhadas com drones
ou acesso por cordas.

Novas certificações
(em andamento):

ABS
Medição de
Espessura com Drones

DNV
Medição de
Espessura

DNV
Medição de
Espessura com Drones

Fornecedor Qualificado



CRC Petrobras

Atestada pela Petrobras a fornecer bens e serviços, atendendo a rigorosos padrões de qualidade, legalidade, economia, integridade, técnica, saúde, segurança e meio ambiente.



IADC Membership

Afiliação à *International Association of Drilling Contractors* com o compromisso de melhorar a segurança e o meio ambiente, promovendo o avanço das tecnologias de perfuração.

Linhas de Serviços

Hidráulica Industrial



Caldeiraria Industrial



Testes de Pressão



Proteção Catódica – Prevenção de corrosão



Monitoramento da Corrosão Interna - MCI



Limpeza Industrial com Hidrojateamento - Ultra Alta Pressão (UAP)



Limpeza e Manutenção de Permutadores de Calor



Limpeza e Isolamento de Tanques



Escaneamento 3D de Estruturas Industriais



Acesso por Cordas - IRATA



Fornecimento de Mão de Obra Offshore



Inspeções remotas com aeronave não tripulada - Remote Inspections Techniques (RIT)



Hidráulica Industrial



Aumento da eficiência

Maior produtividade industrial

Redução de falhas e custos

Suporte técnico especializado

Soluções completas em hidráulica industrial, unindo engenharia de precisão, manutenção especializada e tecnologia de ponta para garantir eficiência, confiabilidade e segurança operacional.

Serviços Realizados:

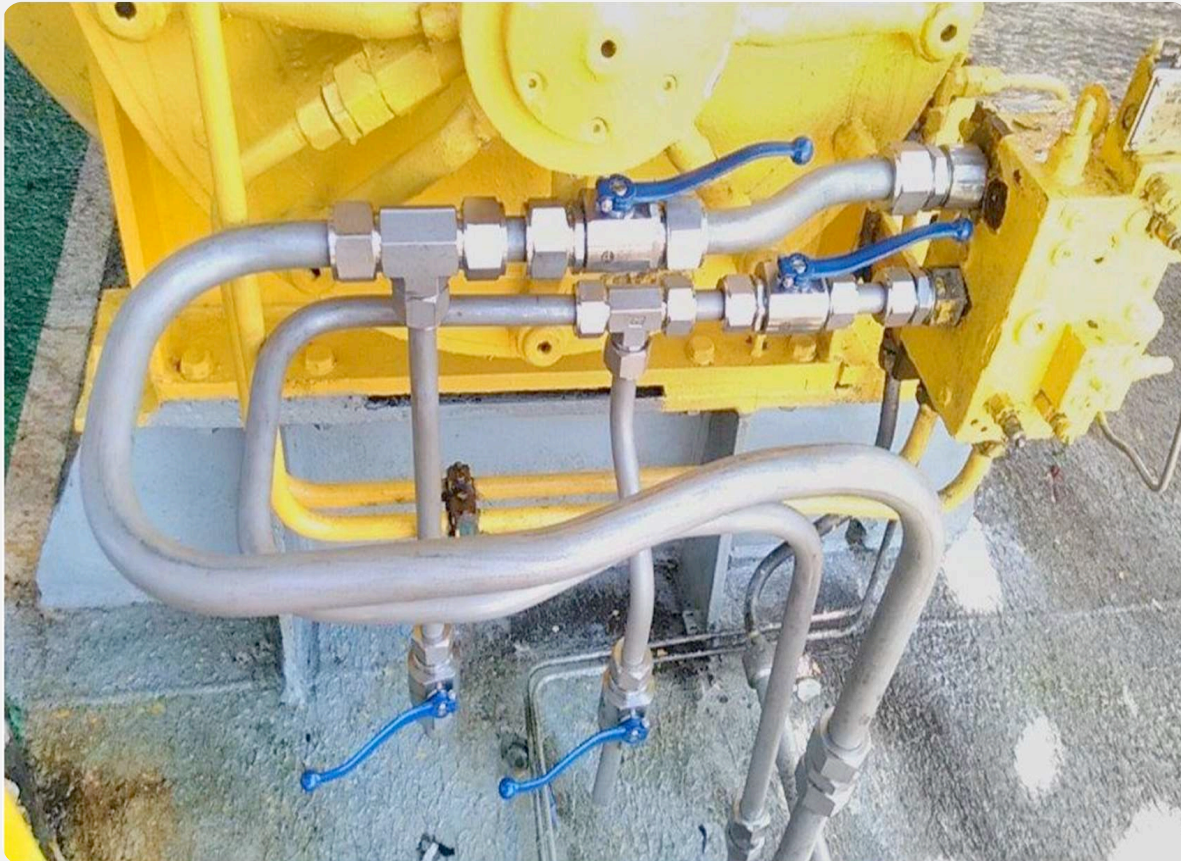
- Projeto e engenharia sob medida, do conceito à execução do sistema hidráulico;
- Instalação e manutenção preventiva, assegurando desempenho contínuo;
- Diagnóstico e reparos rápidos, reduzindo tempo de inatividade;
- Modernização e atualização de sistemas conforme normas técnicas atuais;
- Treinamento e consultoria técnica, capacitando equipes operacionais.

Saiba mais

Hidráulica Industrial

Registros de serviços desenvolvidos para a Petrobras:

- Substituição de Bloco Hidráulico e Instalação de Tomadas de Flushing.



Hidráulica Industrial

Registros de serviços desenvolvidos para a Petrobras:

- Substituição de Bloco Hidráulico e Instalação de Tomadas de Flushing.



Hidráulica Industrial

Registros de serviços desenvolvidos para a Petrobras:

- Substituição de Bloco Hidráulico e Instalação de Tomadas de Flushing.



Caldeiraria e Fabricação Industrial



Linhas de Serviços

Confiabilidade e desempenho
em condições extremas

Fabricação sob medida e alto
padrão de qualidade

Excelência em Soluções Técnicas e Industriais

Redução de riscos e
de falhas estruturais

Conformidade com normas
nacionais e internacionais

Fabricação e manutenção de equipamentos de caldeiraria, garantindo segurança, durabilidade e conformidade técnica em vasos de pressão, caldeiras, tanques e estruturas metálicas industriais.

Serviços Realizados:

- Projeto e engenharia com softwares CAD/CAE, conforme normas ASME e ABNT;
- Soldagem certificada, assegurando integridade estrutural e resistência mecânica;
- Montagem e acabamento com aplicação de revestimentos e pintura anticorrosiva;
- Testes e inspeções de pressão, ultrassom e ensaios não destrutivos;
- Manutenção corretiva e preventiva para prolongar a vida útil dos equipamentos.

Saiba mais

Caldeiraria e Fabricação Industrial

Registros de serviços desenvolvidos para a Brava Energia:

- Fabricação de *Spools*.



Caldeiraria e Fabricação Industrial

Registros de serviços desenvolvidos para a Brava Energia:

- Fabricação de *Spools*.



Testes de Pressão



Linhas de Serviços

Garantia da qualidade e segurança de operação

Conformidade com padrões regulatórios e industriais

Excelência em Soluções Técnicas e Industriais

Deteção precoce de falhas, vazamentos e desgastes

Redução de riscos e aumento da confiança operacional

Testes de pressão em equipamentos e sistemas industriais, assegurando segurança operacional, conformidade técnica e desempenho confiável em ambientes *onshore* e *offshore*.

Serviços Realizados:

- Testes de pressão em tubulações: verificação de estanqueidade e integridade;
- Testes e validação de tanques de pressão, garantindo resistência e segurança;
- Testes hidrostáticos, conforme normas técnicas e parâmetros de projeto.

Saiba mais

Proteção Catódica

Prevenção da Corrosão



Linhas de
Serviços

Excelência em
Soluções Técnicas e Industriais

Prevenção ativa da corrosão

Monitoramento contínuo

Conformidade normativa

Segurança e Confiabilidade

Projetos completos de proteção catódica, aplicados em estruturas metálicas *onshore* e *offshore*, garantindo a integridade de ativos e a longevidade operacional.

Aplicações:

- Dutos, tanques, cascos de embarcações e estruturas submersas;
- Sistemas industriais, plataformas e instalações offshore;
- Ambientes de alta corrosividade.

Saiba mais

Monitoramento da Corrosão Interna MCI



Linhas de
Serviços

Excelência em
Soluções Técnicas e Industriais

Redução de falhas e custos de
manutenção corretiva

Dados precisos para decisões
preditivas e preventivas

Conformidade com
normas técnicas

Tecnologia em evolução,
alinhada à Indústria 4.0

Soluções avançadas de Monitoramento da Corrosão Interna (MCI) para preservar a integridade estrutural de tubulações e equipamentos industriais, reduzindo riscos e otimizando a vida útil dos ativos.

Tecnologias e Métodos Aplicados:

- Sensores ultrassônicos e eletroquímicos de alta precisão;
- Medição de potencial e análise espectral de materiais;
- Monitoramento contínuo e processamento inteligente de dados;
- Predição de vida útil e detecção de microbiologia corrosiva;
- Integração com sistemas de gerenciamento de ativos (AMS).

Saiba mais

Limpeza Industrial com Hidrojateamento UAP



**Linhas de
Serviços**

Superfícies limpas em até 24h

Equipamentos de última
geração

**Excelência em
Soluções Técnicas e Industriais**

Equipe altamente qualificada

Método eficaz e ecológico

Serviços de hidrojateamento Ultra Alta Pressão (UAP) com equipamentos de última geração e equipes altamente treinadas, garantindo limpeza precisa, segura e eficiente de superfícies e equipamentos industriais.

Aplicações:

- Remoção de incrustações, resíduos e materiais aderentes;
- Desobstrução de linhas e trocadores de calor;
- Limpeza de tanques, dutos e sistemas industriais.

Características Técnicas:

- Alta pressão de até 40.000 psi;
- Fluxo de água de até 1.200 l/min;
- Temperatura de até 180°C;
- Filtragem com sistema de múltiplas etapas.

Saiba mais

Limpeza e Manutenção de Permutadores de Calor



Linhas de Serviços

Restauração da eficiência
energética e operacional

Prevenção de corrosão e
falhas estruturais

Excelência em Soluções Técnicas e Industriais

Redução de paradas não
programadas

Prolongamento da vida útil
dos equipamentos

Serviços completos de manutenção, limpeza química, passivação e retubagem de permutadores de calor, assegurando máxima eficiência térmica e integridade operacional.

Serviços Realizados:

- Limpeza mecânica e química para remoção de incrustações e depósitos;
- Passivação das superfícies metálicas, criando camada protetora anticorrosiva;
- Retubagem completa com remoção, substituição e soldagem de tubos danificados;
- Inspeções técnicas, testes de pressão e avaliação de desempenho térmico.

Saiba mais

Limpeza e Isolamento de Tanques



Linhas de
Serviços

Redução de falhas e custos de
manutenção corretiva

Conformidade com
normas técnicas

Excelência em
Soluções Técnicas e Industriais

Dados precisos para decisões
preditivas e preventivas

Tecnologia em evolução,
alinhada à Indústria 4.0

Soluções completas em limpeza e isolamento de tanques, combinando tecnologia, segurança e expertise técnica para garantir o máximo desempenho operacional e a integridade dos ativos industriais e *offshore*.

Nossos serviços seguem rigorosos padrões de qualidade e conformidade ambiental, assegurando eficiência, proteção e durabilidade das instalações.

Aplicações:

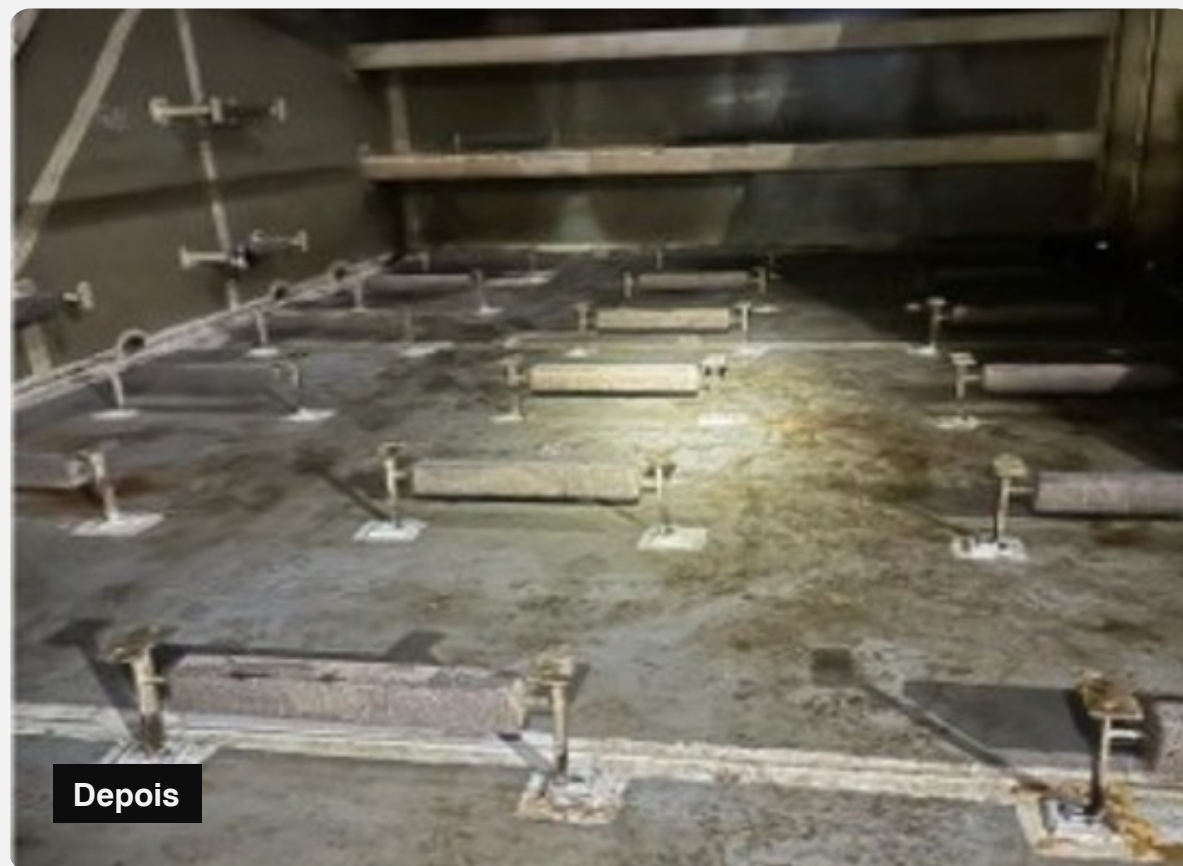
- Tanques de teto fixo, flutuante e de pressão;
- Tanques de carga e lastro de embarcações;
- Tanques de armazenamento em refinarias e plantas industriais;
- Operações de inspeção, manutenção e descomissionamento.

Saiba mais

Limpeza e Isolamento de Tanques

Registros de serviços de limpeza de tanque.

- Antes e depois.



Limpeza e Isolamento de Tanques

Registros de serviços de limpeza de tanque.

- Antes e depois.



Enquadramento de Fluídos



Linhas de
Serviços

Excelência em
Soluções Técnicas e Industriais

Garantia de funcionamento
adequado dos equipamentos

Prevenção de falhas e
problemas operacionais

Longevidade aumentada dos
equipamentos

Otimização do desempenho e
eficiência operacional

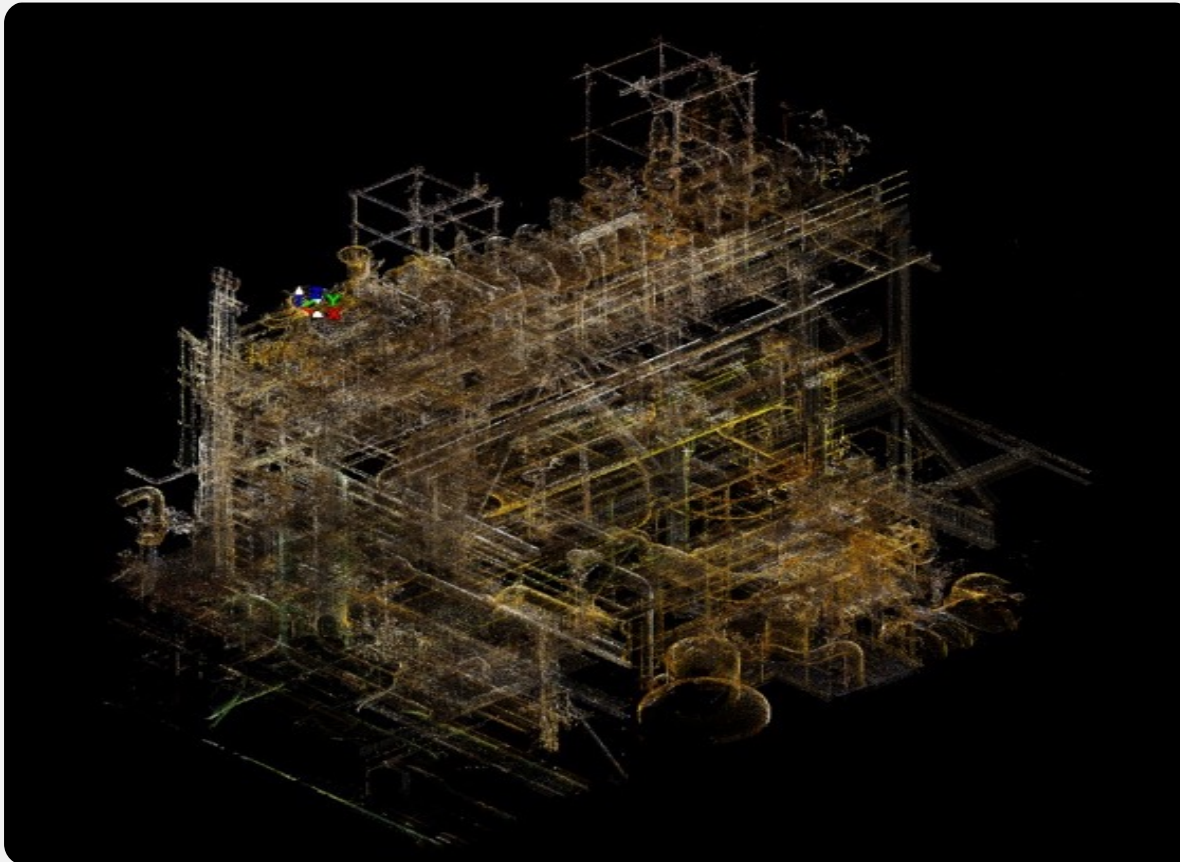
Projetos de análises detalhadas das propriedades dos fluidos e desenvolvimento de soluções personalizadas para garantir o funcionamento adequado dos equipamentos, utilizando técnicas avançadas de análise de laboratório para determinar características físicas, químicas e térmicas dos fluidos em questão.

Aplicações:

- **Coleta de dados:** amostras recolhidas de diferentes pontos do sistema para análise representativa;
- **Análise laboratorial:** testes detalhados das propriedades físicas, químicas e térmicas do fluido;
- **Interpretação de resíduos:** avaliação dos dados obtidos para identificar características e possíveis *issues*;
- **Desenvolvimento de soluções:** soluções personalizadas para melhorar ou manter as propriedades do fluido.

Saiba mais

Escaneamento 3D de Estruturas Industriais



Linhas de Serviços

Diagnóstico e visualização precisa de ativos

Planejamento de manutenção com alta acurácia

Excelência em Soluções Técnicas e Industriais

Redução de riscos e custos de inspeção manual

Base de dados integrada para gestão de ativos

A **Petrohouse** realiza escaneamento 3D de alta precisão para digitalização completa de instalações, tanques e estruturas industriais, gerando gêmeos digitais com dados confiáveis e visualização detalhada.

Tecnologia Aplicada:

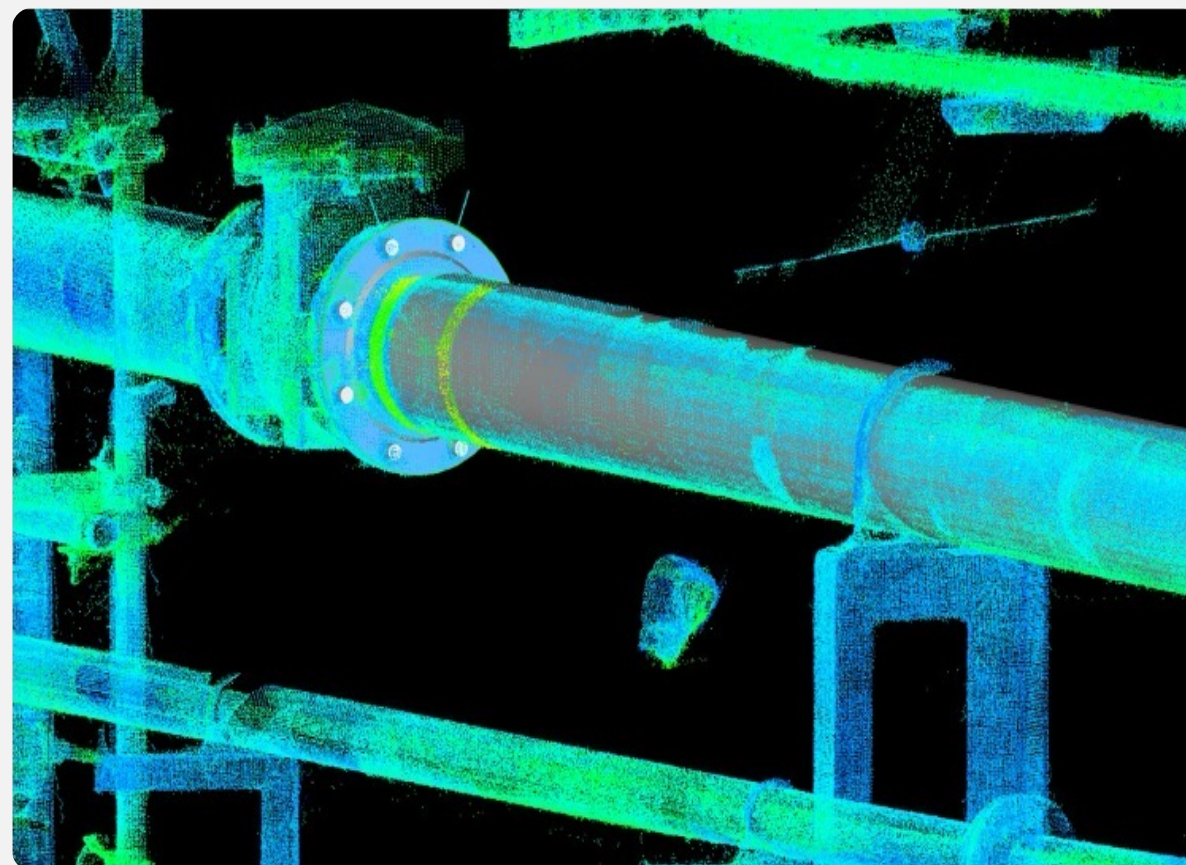
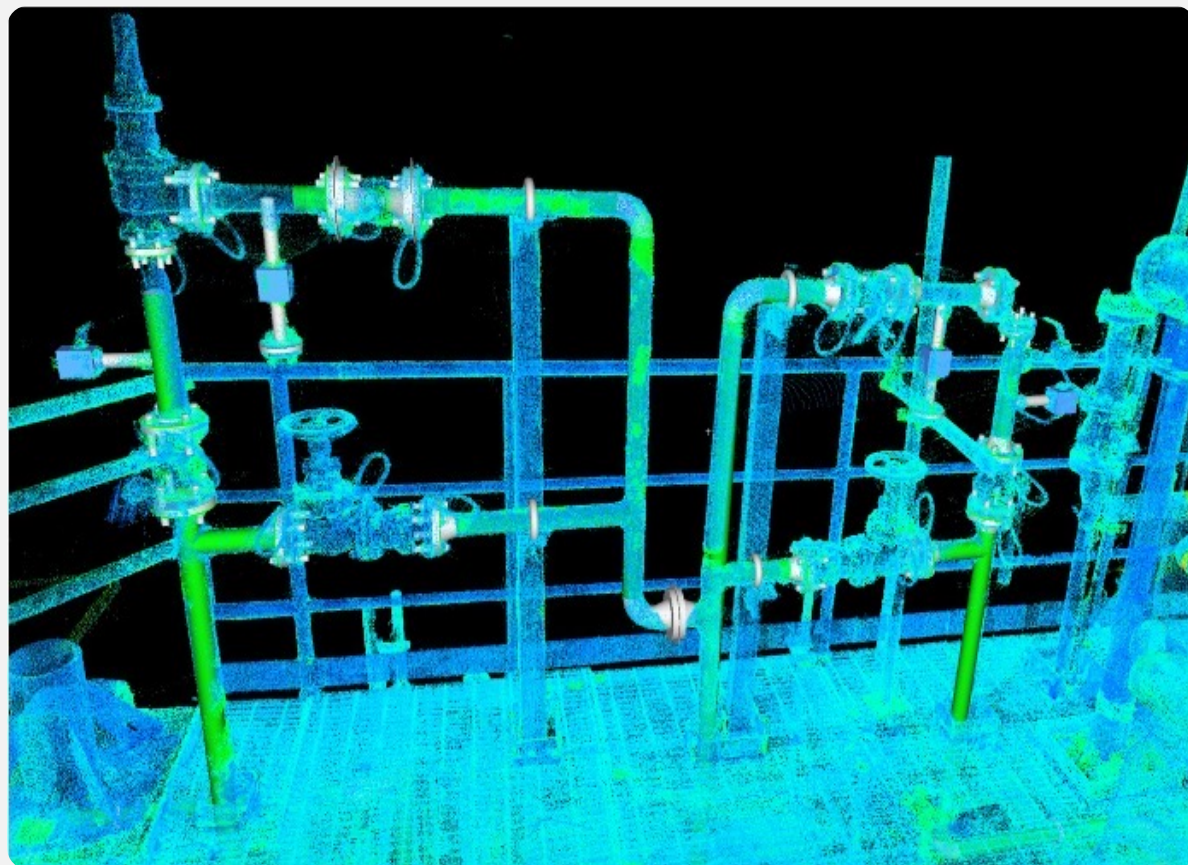
- Scanner FARO 3D: digitalização a laser de equipamentos e instalações industriais;
- Geração de gêmeo digital com nuvem de pontos e referências AS-Built;
- Modelagem tridimensional para análise, inspeção e manutenção preditiva.
- Tecnologia alinhada à Indústria 4.0 e ao futuro da manutenção inteligente.

Saiba mais

Escaneamento 3D de Estruturas Industriais

Registros de serviços desenvolvidos para a Brava Energia:

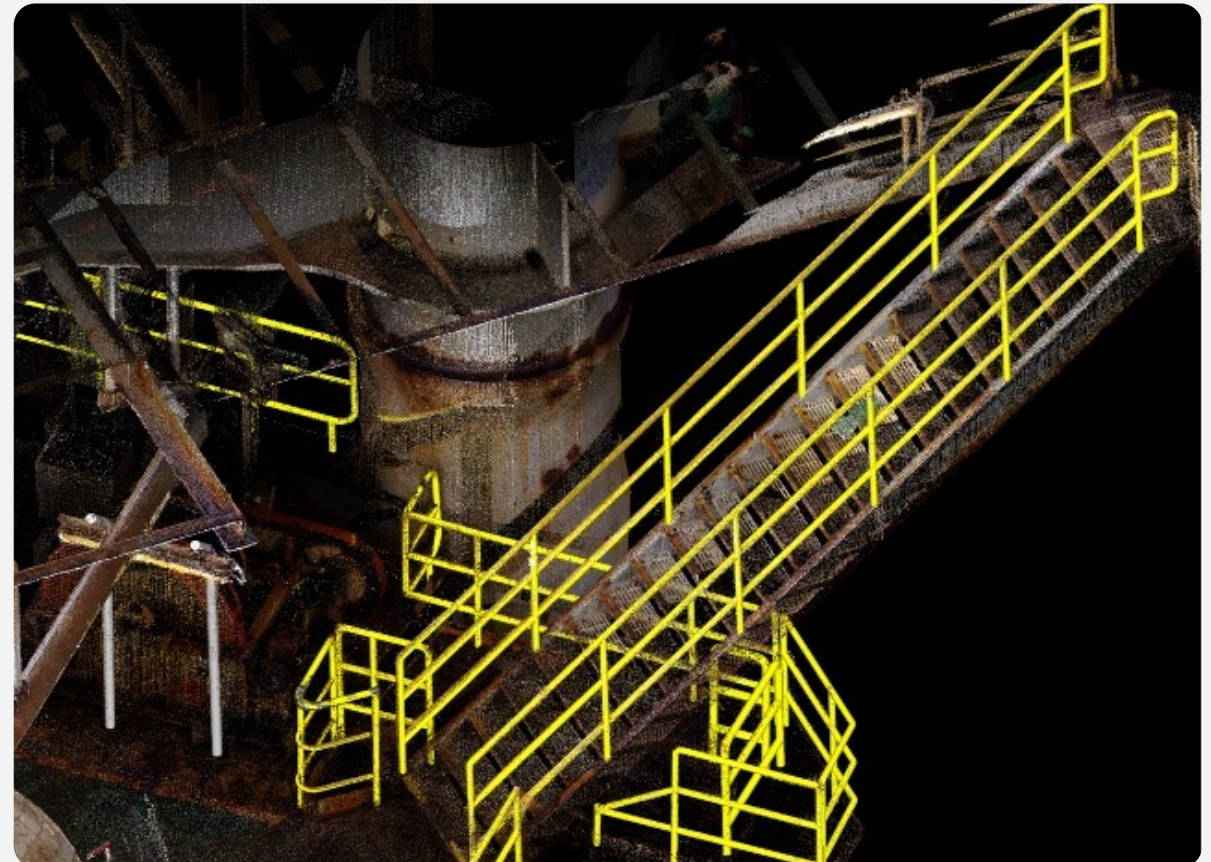
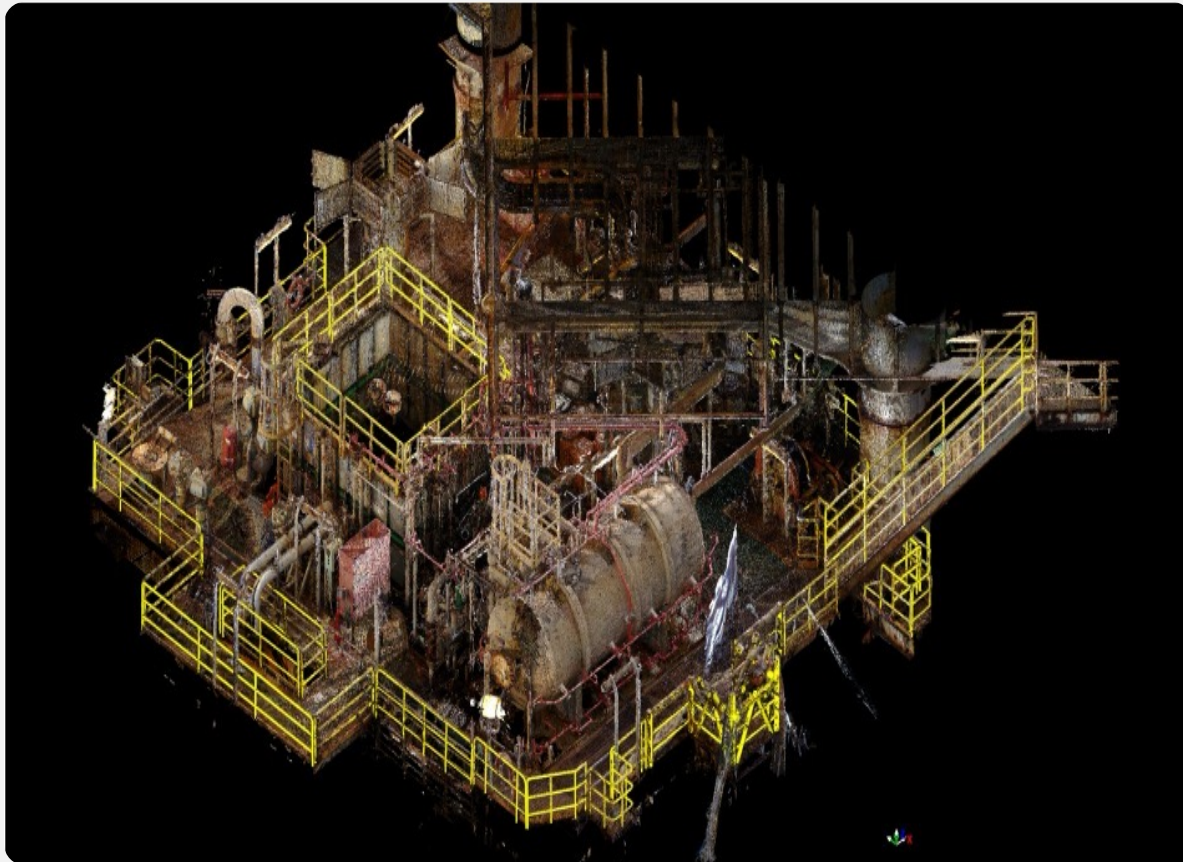
- AS-Built – Linha de dreno.



Escaneamento 3D de Estruturas Industriais

Registros de serviços desenvolvidos para a Brava Energia:

- Maquete eletrônica de guarda-corpos.



Operações de Acesso por Cordas



Linhas de
Serviços

Excelência em
Soluções Técnicas e Industriais

Segurança Operacional

Acesso à Áreas Difíceis

Eficiência no Trabalho

Equipe Altamente Qualificada

A **Petrohouse** oferece serviços especializados de acesso por corda, permitindo o acesso a áreas de difícil alcance com segurança e eficiência em operações offshore.

Nossa equipe altamente treinada utiliza métodos avançados de acesso por corda para realizar inspeções, manutenções e reparos em estruturas offshore.

Aplicações:

- Inspeções de estruturas;
- Manutenção Preventiva;
- Reparos em equipamentos;
- Coleta de amostras.

Saiba mais

Fornecimento de Mão-de-obra Offshore



Linhas de Serviços

Profissionais qualificados e
certificados

Treinamento e certificação
constante

Excelência em Soluções Técnicas e Industriais

Equipes multidisciplinares

Suporte logístico completo

A **Petrohouse** fornece mão de obra offshore qualificada, preparada para atuar com segurança, eficiência e excelência técnica nos ambientes mais desafiadores da indústria marítima e energética.

Atividades:

- Recrutamento e seleção de profissionais certificados;
- Equipes multidisciplinares – técnicos, engenheiros e supervisores;
- Treinamento e certificação conforme normas internacionais (NRs, OPITO, STCW);
- Suporte logístico completo – transporte, alojamento e provisionamento;
- Gestão e supervisão de projetos offshore.

Saiba mais

Operações com Aeronaves Não Tripuladas

Redução de exposição
humana e riscos operacionais

Diminuição de custos e tempo
de execução

Coleta de dados precisos e
em alta resolução

Transmissão de imagens em
tempo real



Com uma equipe altamente qualificada e tecnologias avançadas, a **Petrohouse** executa inspeções remotas detalhadas, reduzindo o risco humano e o tempo de parada operacional.

Serviços Realizados:

- Inspeção Visual – CVI e GVI;
- Inspeção Termográfica;
- Medição de Espessura Ultrassônica (UT);
- Inspeções de Espaços Confinados;
- Detecção e Monitoramento de Gases Industriais;
- Oil Spill Response;
- Monitoramento e Conservação Marinha;
- Mapeamento Aéreo;
- Modelagem 3D – Gêmeo Digital;
- Lavagem Pressurizada Aérea.

Saiba mais

Operações com Aeronaves Não Tripuladas

Registros internos do equipamento DJI M30T, utilizado em operações de inspeção visual com aeronaves não tripuladas.

- Aeronave DJI M30T utilizada em operações de monitoramento visual.



Operações com Aeronaves Não Tripuladas

Registros internos do equipamento DJI M30T, utilizado em operações de inspeção visual com aeronaves não tripuladas.

- Aeronave DJI M30T utilizada em operações de monitoramento visual.



Bases Petrohouse

A **Petrohouse** conta com bases estratégicas e instalações modernas para suportar suas operações onshore e offshore, garantindo eficiência e capacidade de resposta.

Base Administrativa
Mar do Norte

Base de Produção
Âncora

Base Operacional
Mar do Norte



Base Administrativa e de Apoio Operacional

MAR DO NORTE

Centro vital para a gestão e suporte logístico das operações. Localiza-se em uma região estratégica que facilita o acesso a todos os projetos da empresa.



Base Administrativa e de Apoio Operacional

MAR DO NORTE

Centro vital para a gestão e suporte logístico das operações. Localiza-se em uma região estratégica que facilita o acesso a todos os projetos da empresa.



Base de Produção e Fabricação

ÂNCORA

Instalações dedicadas à produção e fabricação, garantindo a qualidade e a customização de equipamentos. Conta com equipamentos modernos e uma equipe técnica altamente qualificada.



Base de Produção e Fabricação

ÂNCORA

Instalações dedicadas à produção e fabricação, garantindo a qualidade e a customização de equipamentos. Conta com equipamentos modernos e uma equipe técnica altamente qualificada.



Sede Administrativa e Operacional

Futuras Instalações

FUTURAS INSTALAÇÕES – MAR DO NORTE

Expansão planejada para otimizar ainda mais a capacidade administrativa e operacional. Incorporará tecnologias de ponta e práticas sustentáveis de gestão.



Sede Administrativa e Operacional

Futuras Instalações

FUTURAS INSTALAÇÕES – MAR DO NORTE

Expansão planejada para otimizar ainda mais a capacidade administrativa e operacional. Incorporará tecnologias de ponta e práticas sustentáveis de gestão.



Softwares e Aplicativos

A **Petrohouse** utiliza um conjunto de softwares e aplicativos de ponta para otimizar seus processos internos, desde a gestão de projetos até a comunicação e o controle financeiro, garantindo eficiência e segurança da informação.

Pacote Office 365

Pacote de produtividade para comunicação e colaboração.

AutoCAD

Ferramenta essencial para projetos de engenharia e design técnico.

Totvs – ERP Protheus

Sistema de gestão empresarial para controle integrado de processos.

Sharepoint

Plataforma para gestão e compartilhamento seguro de documentos.

Flash Benefícios

Solução para administração de benefícios corporativos.

Monday

Ferramenta de gestão de projetos e fluxo de trabalho.

Guarda-corpo sob medida Saipem



A **Petrohouse** executou a fabricação de um guarda-corpo metálico sob medida para a **SAIPEM**, assegurando qualidade, segurança e conformidade técnica com os padrões exigidos pelo cliente.

Tarefas realizadas:

- Levantamento dimensional em campo;
- Elaboração de projeto técnico e aprovação de desenho;
- Corte e dobra das chapas metálicas;
- Soldagem conforme normas de segurança estrutural;
- superficial e pintura anticorrosiva;
- Montagem Tratamento e inspeção final de qualidade;
- Entrega e liberação técnica para instalação.

Saiba mais

Guarda-corpo sob medida Saipem



Resultados Alcançados:

- Reforço da parceria Petrohouse–SAIPEM em serviços de fabricação metálica;
- Fabricação concluída dentro do prazo e em conformidade com as especificações da SAIPEM;
- Produto com acabamento de alta durabilidade e resistência à corrosão;
- Satisfação total do cliente quanto à qualidade e agilidade na entrega.

Nota do cliente:



P&D e Engenharia

A **Petrohouse** desenvolve soluções inovadoras em Pesquisa, Desenvolvimento e Engenharia, com foco no aprimoramento contínuo de processos e na aplicação de tecnologias que elevam a eficiência e a segurança operacional. Nossos projetos são concebidos para reduzir riscos, otimizar recursos e impulsionar a inovação em toda a cadeia produtiva do setor de óleo e gás, agregando valor sustentável e fortalecendo a competitividade dos nossos clientes.

Nosso diferencial:

Combinamos conhecimento técnico avançado com experiência prática para entregar soluções que maximizam o valor dos ativos dos nossos clientes, com foco em sustentabilidade e segurança operacional.

Pesquisas Aplicadas

Desenvolvimento de soluções técnicas personalizadas para desafios complexos do setor offshore.

Inovações Tecnológicas

Implementação de tecnologias disruptivas que aumentam a eficiência operacional e reduzem custos.

Engenharia Especializada

Equipe multidisciplinar com expertise em projetos de alta complexidade para ambientes offshore.

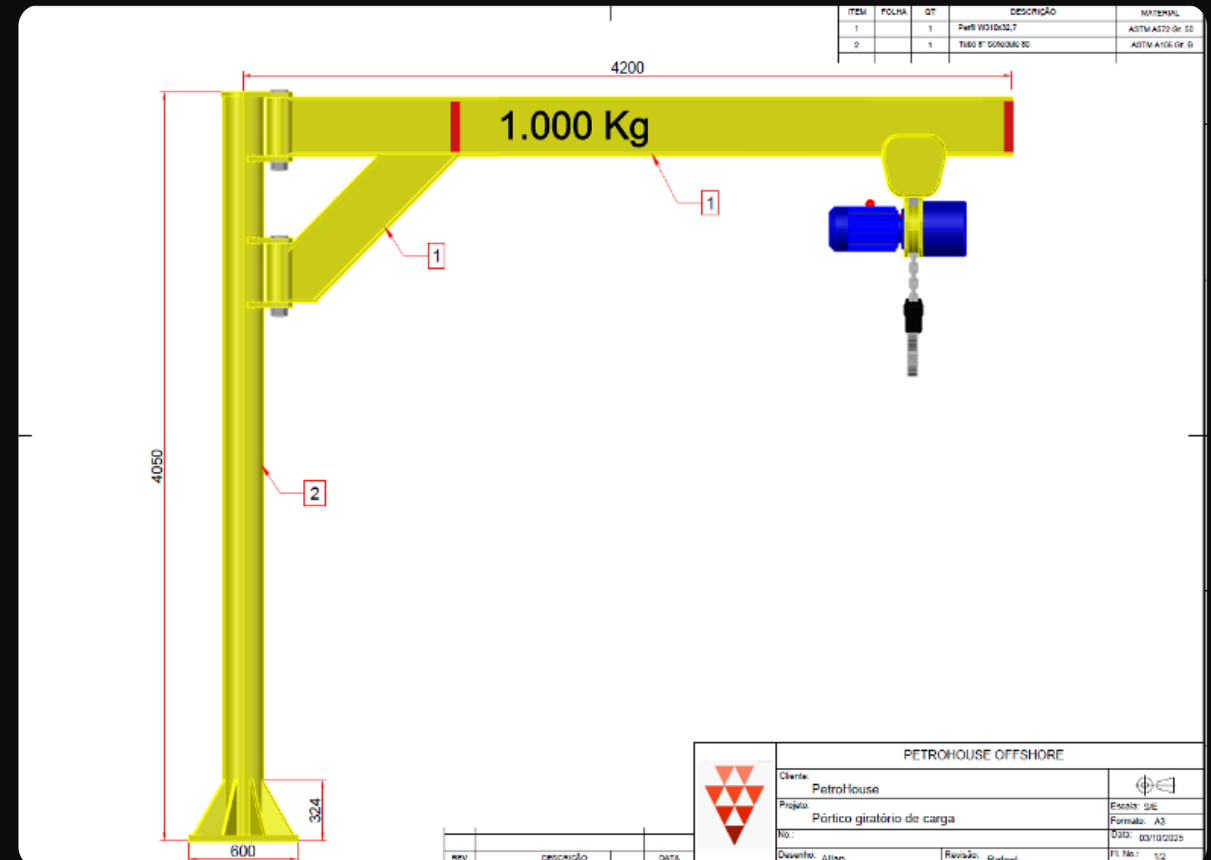
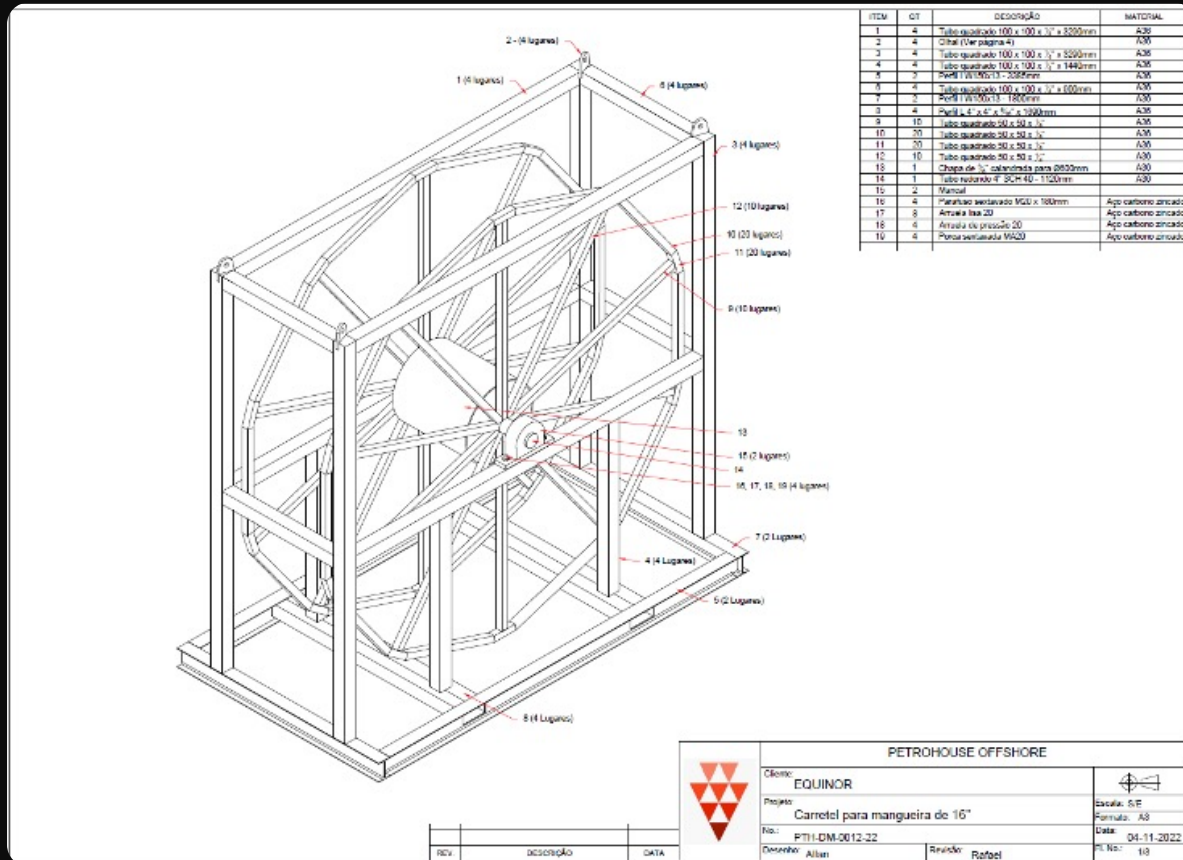
Otimização de Processos

Análise e implementação de melhorias contínuas em processos industriais para máxima eficiência.

P&D e Engenharia

Registros fotográficos e gráficos de projetos de engenharia desenvolvidos para clientes específicos.

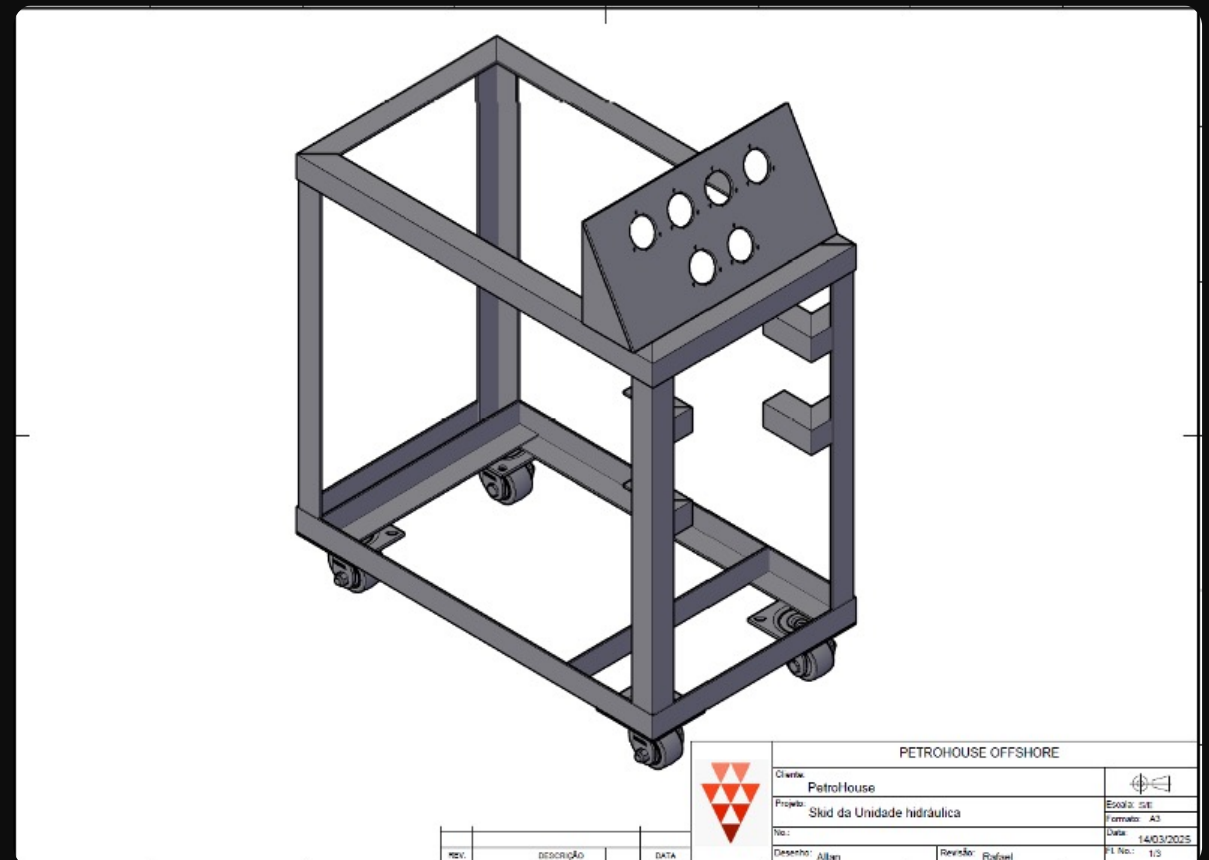
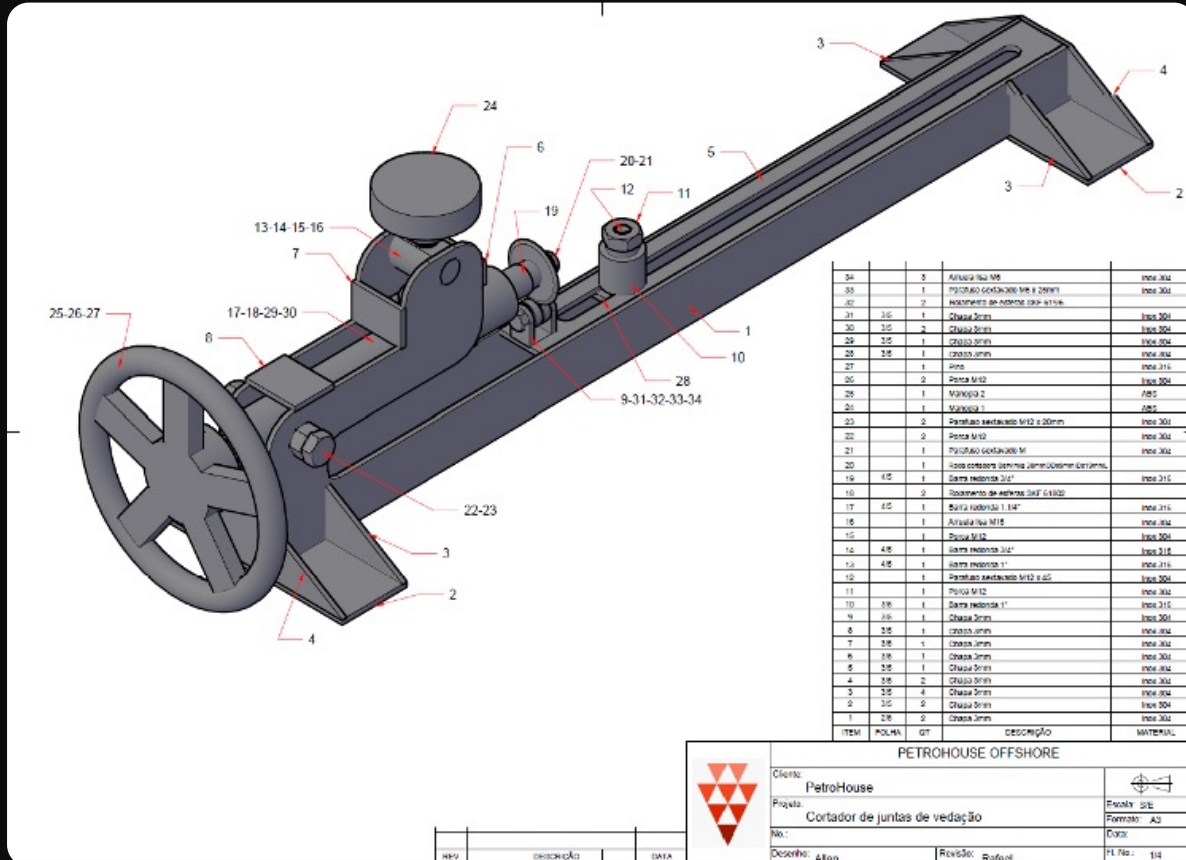
- Carretel de mangueira de 16”;
- Pórtico giratório de carga.



P&D e Engenharia

Registros fotográficos e gráficos de projetos de engenharia desenvolvidos para clientes específicos.

- Cortador de juntas de vedação;
- *Skid* de unidade hidráulica.



P&D e Engenharia

Registros fotográficos e gráficos de projetos de engenharia desenvolvidos para clientes específicos.

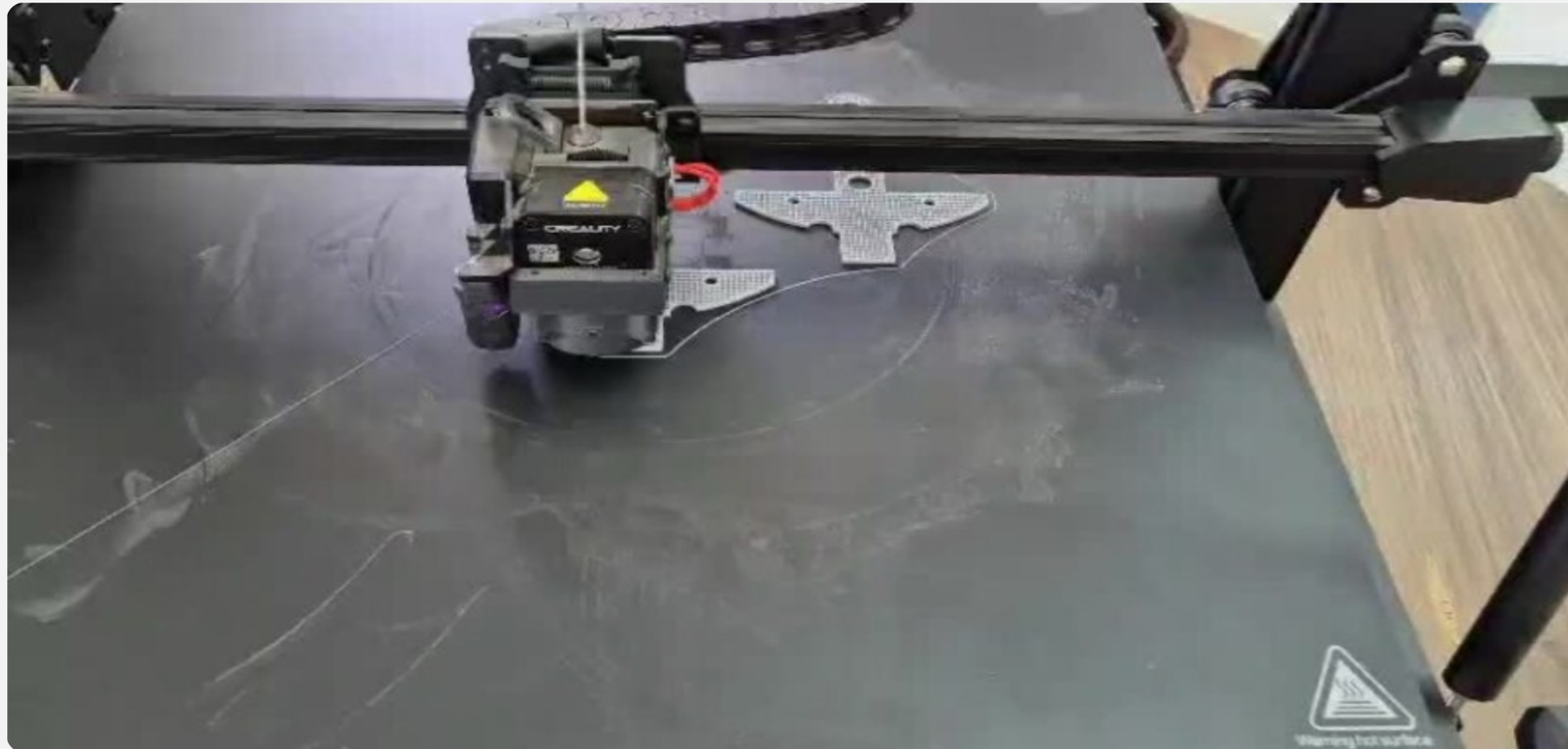
- Suporte para ancorar aeronave na sonda.



P&D e Engenharia

Registros fotográficos e gráficos de projetos de engenharia desenvolvidos para clientes específicos.

- Fabricação de maquete em impressora 3D.





PETROHOUSE
OFFSHORE

Apresentação
Institucional

Entre em
Contato

Excelência em
Soluções Técnicas e Industriais

Muito Obrigado!

A **Petrohouse** agradece sua atenção e interesse em nossas soluções. Estamos à disposição para discutir como podemos apoiar seus projetos e desafios.

Ligue: +55 (22) 2211-0054

comercial@petro-house.com

Rua das Palmeiras, 120
Mar do Norte
Rio das Ostras/RJ

